

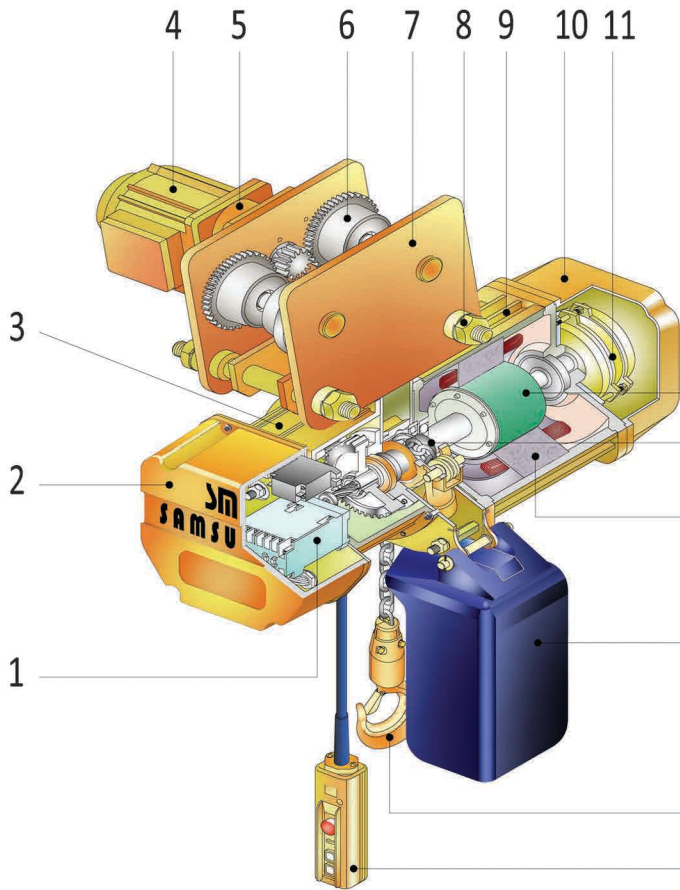
CHAIN HOIST

The best support for the best product

وینچ زنجیری

بهترین پشتیبانی از بهترین محصول

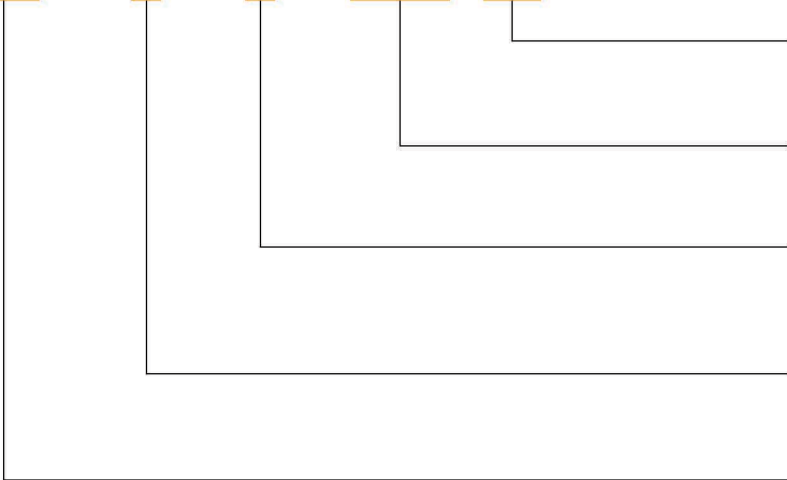




- | | |
|------------------------------|--------------------------|
| 1-Electrical components | متعلقات برقی |
| 2-Electrical equipment cover | درب تابلو برق |
| 3-Hoist gear box | گیربکس بالابری |
| 4-Travers motor & brake | الکترو موتور عرضی و ترمز |
| 5-Travers gear box | گیربکس حرکت عرضی |
| 6-Travers roller | چرخ ترولی |
| 12 7-Trolley side plate | ورقه‌های طرفین ترولی |
| 13 8-Trolley shaft | شفت ترولی |
| 14 9-Hoist motor | الکترو موتور بالابر |
| 10-Hoist brake cover | درب ترمز بالابری |
| 11-Hoist brake | ترمز بالابری |
| 15 12-Rotor | رتور |
| 13-Load sheave | راهنما زنجیر |
| 14-Stator | استاتور |
| 15-Chain bucket | محفظه زنجیر |
| 16 16-Bottom hook | قلاب |
| 17 17-Push button | کلید کنترل فرمان |

EXPLANATION OF HOIST DESIGNATION / توضیح تیب وینچ

SM **T - S** **1000 - AF**



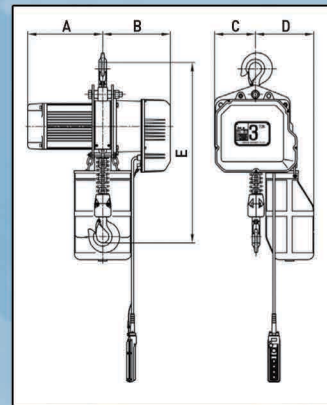
- | | |
|--------------------------|-----------------------------|
| *Other | سایر |
| SP = Single Phase | تک فاز |
| AF = A Frame | فریم A |
| BF = B Frame | فریم B |
| CF = C Frame | فریم C |
| * Hoist capacity (KG) | ظرفیت وینچ |
| 1000Kg, 2000Kg... | |
| * Hoisting Speed | سرعت بالابری |
| S = Single Speed | تک سرعت |
| D = Dual Speed | دو سرعت |
| *Traversing method | تیپ ترولی |
| O = Ordinary type | دوکاره |
| T = Motor driven trolley | چهار کاره |
| L = Low head type | حد اکثر ارتفاع بالابری مفید |
| Samsung Machinery | شرکت سامسونگ |

CHAIN HOIST

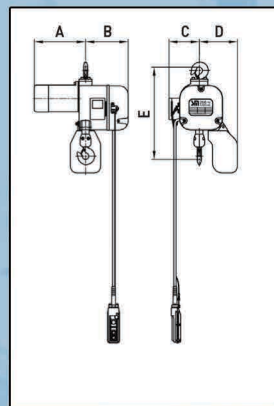
وینچ زنجیری

Suspension Type SMO- SERIES CHAIN HOIST

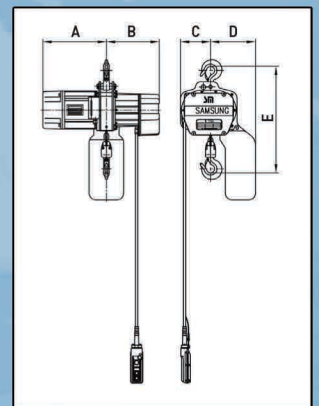
مدل آویز (دو کاره)
وینچ زنجیری سری SMO



C-Frame 3000kg



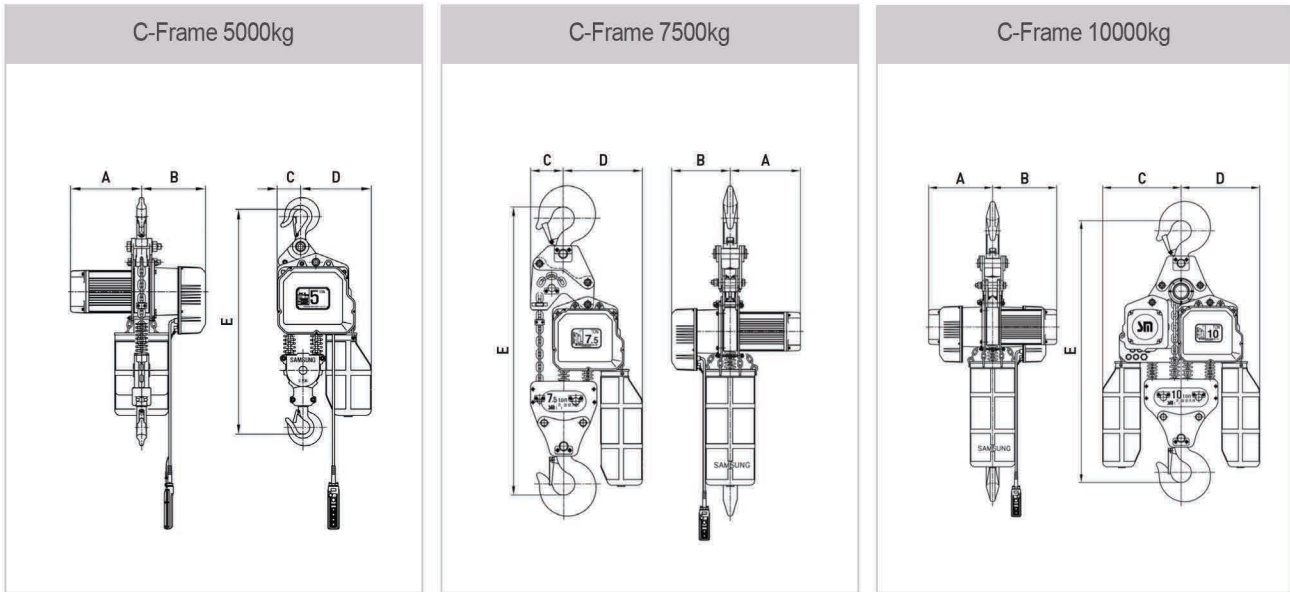
A-Frame 250~500kg



B-Frame 1000~3000kg (2 falls)

SUSPENSION TYPE

مدل دو کاره (آویز)



مشخصات فنی و ابعاد / Specification & Dimensions

شکل Fig.	Model مدل	Capacity (kg) ظرفیت	موتور بالابری تک سرعت				موتور بالابری دو سرعت				Load Chain (mm*falls) زنجیر (قطر * ریوینگ)	Weight (kg) وزن	ابعاد					Dual دو سرعت
			Power (kw) توان		Speed (m/min) سرعت		Power (kw) توان		Speed (m/min) سرعت				Single تک سرعت					
			50Hz	60Hz	50Hz	60Hz	50Hz	60Hz	50Hz	60Hz			A	B	C	D	E	
A	SMO-S250	250	0.21*8P	0.25*8P	3.5	4.2	-	-	-	-	Ø5x1	32	245	238	150	180	430	-
			0.42*4P	0.5*4P	7	8.4	-	-	-	-								
	SMO-S490	490	0.42*4P	0.5*4P	3.5	4.2	-	-	-	-	Ø5x2	37	245	238	150	180	430	-
	SMO-S500	500	0.92*4P	1.1*4P	7	8.4	-	-	-	-	Ø5x1							
B	SMO-S(D)500	500	1.25*4P	1.5*4P	9	10.8	1.25/0.63*4/8P	1.5/0.75*4/8P	9.0/4.5	10.8/5.4	Ø7.1x1	65	295	245	145	210	495	325
	SMO-S(D)1000	1000	1.25*4P	1.5*4P	5.8	7	1.25/0.63*4/8P	1.5/0.75*4/8P	8.5/2.9	7.0/3.5	Ø7.1x1	65	295	245	145	210	495	325
			1.25*4P	1.5*4P	6.4	7.7	1.25/0.63*4/8P	1.5/0.75*4/8P	6.4/3.2	7.7/3.9								
	SMO-S(D)1250	1250	1.7*4P	2.0*4P	5.8	7	1.7/0.85*4/8P	2.0/1.0*4/8P	5.8/2.9	7.0/3.5	Ø7.1x1	65	295	245	145	210	495	325
			1.7*4P	2.0*4P	6.4	7.7	1.7/0.85*4/8P	2.0/1.0*4/8P	6.4/3.2	7.7/3.9								
	SMO-S(D)1500	1500	2.1*4P	2.5*4P	6.7	8	2.1/1.05*4/8P	2.5/1.25*4/8P	6.7/3.3	8.0/4.0	Ø8.0x1	75	325	245	170	240	525	355
			2.1*4P	2.5*4P	7.3	8.8	2.1/1.05*4/8P	2.5/1.25*4/8P	7.3/3.7	8.8/4.4								
	SMO-S(D)1800	1800	1.25*4P	1.5*4P	2.9	3.5	1.25/0.63*4/8P	1.5/0.75*4/8P	2.9/1.5	3.5/1.8	Ø7.1x2	80	295	245	145	210	575	325
	SMO-S(D)2000	2000	1.25*4P	1.5*4P	2.9	3.5	1.25/0.63*4/8P	1.5/0.75*4/8P	3.2/1.6	3.9/1.9	Ø7.1x2	80	295	245	145	210	575	325
	SMO-S(D)2500	2500	1.7*4P	2.0*4P	2.9	3.5	1.7/0.85*4/8P	2.0/1.0*4/8P	2.9/1.5	3.5/1.8								
1.7*4P			2.0*4P	3.2	3.9	1.7/0.85*4/8P	2.0/1.0*4/8P	3.2/1.6	3.9/2.0									
SMO-S(D)3000	3000	2.1*4P	2.5*4P	3.3	4	2.1/1.05*4/8P	2.5/1.25*4/8P	3.3/1.7	4.0/2.0	Ø8.0x2	85	325	245	170	240	645	355	
		2.1*4P	2.5*4P	3.7	4.4	2.1/1.05*4/8P	2.5/1.25*4/8P	3.7/1.8	4.4/2.2									
C	SMO-S(D)3000	3000	2.9*4P	3.5*4P	5	6	2.9/1.45*4/8P	3.5/1.75*4/8P	5.0/2.5	6.0/3.0	Ø11.2x1	120	350	315	195	285	830	390
	SMO-S(D)5000	5000	2.9*4P	3.5*4P	2.5	3	2.9/1.45*4/8P	3.5/1.75*4/8P	2.5/1.3	3.0/1.5	Ø11.2x2	220	350	315	125	350	1190	390
	SMO-S(D)7500	7500	2.9*4P	3.5*4P	1.7	2	2.9/1.45*4/8P	3.5/1.75*4/8P	1.7/0.8	2.0/1.0	Ø11.2x3	390	385	325	190	430	1550	390
	SMO-S(D)10000	10000	2.9*4P	3.5*4P	1.3	1.5	2.9/1.45*4/8P	3.5/1.75*4/8P	1.3/0.6	1.5/0.8	Ø11.2x4	550	385	385	465	465	1550	390

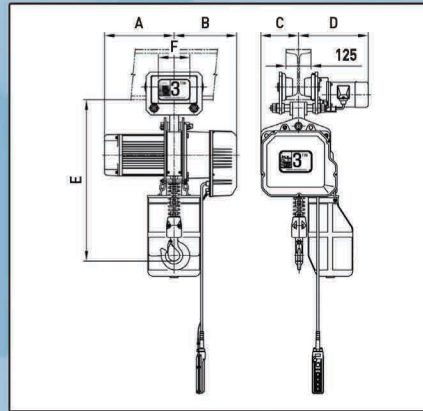
CHAIN HOIST

وینچ زنجیری

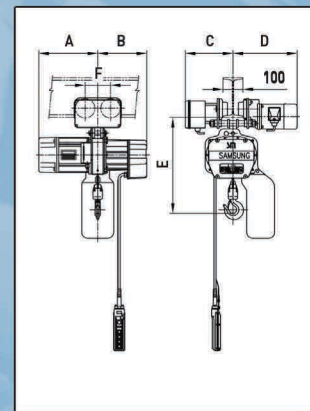
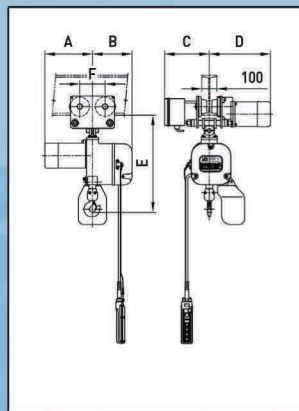


Motor Trolley Type SMT- SERIES CHAIN HOIST

مدل ترولی دار (چهار کاره)
وینچ زنجیری سری SMT



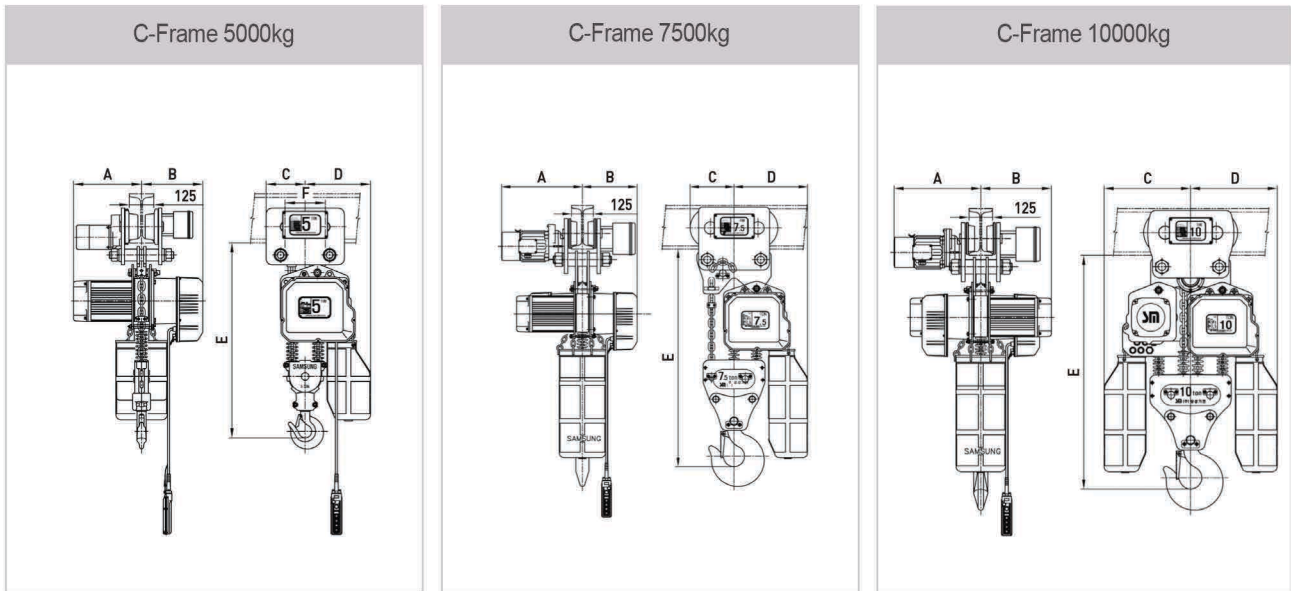
C-Frame 3000kg



A-Frame 250~500kg B-Frame 1000~3000kg (2 falls)

MOTOR TROLLEY TYPE

مدل چهار کاره



مشخصات فنی و ابعاد / Specification & Dimensions

شکل Fig.	Model مدل	Capacity (kg) ظرفیت	Hoisting Motor-single موتور بالایی تک سرشته				Hoisting Motor-Dual موتور بالایی دو سرشته				Traversing Motor موتور عرضی				Load Chain (mm*falls) زنجیر (طول*بویست)	Weight (kg) وزن	I-Beam Width (mm) عرض تیر	Min.Radius for Curve(mm) حداقل شعاع ایضا	Dimension ابعاد					
			Power (kw) توان		Speed (m/min) سرعت		Power (kw) توان		Speed (m/min) سرعت		Power (kw) توان		Speed (m/min) سرعت						Single تک سرشته					Dual دو سرشته
			50Hz	60Hz	50Hz	60Hz	50Hz	60Hz	50Hz	60Hz	50Hz	60Hz	50Hz	60Hz					A	B	C	D	E	
A	SMT-S250	250	0.21*8P	0.25*8P	3.5	4.2	-	-	-	-	0.33*4P	0.4*4P	16.7	20	Ø5x1	58	75-125	1200	245	238	240	320	490	-
			0.42*4P	0.5*4P	7	8.4	-	-	-	-	-	-	-	-	-	-			-	-	-	-	-	-
	SMT-S490	490	0.42*4P	0.5*4P	3.5	4.2	-	-	-	-	0.33*4P	0.4*4P	16.7	20	Ø5x2 Ø5x1	60			245	238	240	320	490	-
B	SMT-S500	500	0.92*4P	1.1*4P	7	8.4	-	-	-	-	0.33*4P	0.4*4P	16.7	20	Ø7.1x1	105	295	245	240	320	500	325		
	SMT-S(D)500	500	1.25*4P	1.5*4P	9	10.8	1.25/0.63*4/8P	1.5/0.75*4/8P	9.0/4.5	10.8/5.4	0.33*4P	0.4*4P	16.7	20	Ø7.1x1	105	295	245	240	320	500	325		
			1.25*4P	1.5*4P	5.8	7	1.25/0.63*4/8P	1.5/0.75*4/8P	5.8/2.9	7.0/3.5	0.33*4P	0.4*4P	16.7	20	Ø7.1x1	105	295	245	240	320	500	325		
	SMT-S(D)1000	1000	1.25*4P	1.5*4P	6.4	7.7	1.25/0.63*4/8P	1.5/0.75*4/8P	6.4/3.2	7.7/3.9	0.33*4P	0.4*4P	16.7	20	Ø7.1x1	105	295	245	240	320	500	325		
			1.7*4P	2.0*4P	5.8	7	1.7/0.85*4/8P	2.0/1.0*4/8P	5.8/2.9	7.0/3.5	0.33*4P	0.4*4P	16.7	20	Ø7.1x1	105	295	245	240	320	500	325		
	SMT-S(D)1250	1250	1.7*4P	2.0*4P	6.4	7.7	1.7/0.85*4/8P	2.0/1.0*4/8P	6.4/3.2	7.7/3.9	0.33*4P	0.4*4P	16.7	20	Ø7.1x1	105	295	245	240	320	500	325		
			2.1*4P	2.5*4P	6.7	8	2.1/1.05*4/8P	2.5/1.25*4/8P	6.7/3.3	8.0/4.0	0.33*4P	0.4*4P	15.8	19	Ø8.1x1	115	325	245	240	320	530	355		
	SMT-S(D)1500	1500	2.1*4P	2.5*4P	7.3	8.8	2.1/1.05*4/8P	2.5/1.25*4/8P	7.3/3.7	8.8/4.4	0.33*4P	0.4*4P	15.8	19	Ø8.1x1	115	325	245	240	320	530	355		
			1.25*4P	1.5*4P	2.9	3.5	1.25/0.63*4/8P	1.5/0.75*4/8P	2.9/1.5	3.5/1.8	0.33*4P	0.4*4P	15.8	19	Ø7.1x1	115	295	245	240	320	580	325		
	SMT-S(D)1800	1800	1.25*4P	1.5*4P	2.9	3.5	1.25/0.63*4/8P	1.5/0.75*4/8P	2.9/1.5	3.5/1.8	0.33*4P	0.4*4P	15.8	19	Ø7.1x1	115	295	245	240	320	580	325		
			1.7*4P	2.0*4P	2.9	3.5	1.7/0.85*4/8P	2.0/1.0*4/8P	2.9/1.5	3.5/1.8	0.33*4P	0.4*4P	15.8	19	Ø7.1x2	115	295	245	240	320	650	355		
	SMT-S(D)2000	2000	1.25*4P	1.5*4P	2.9	3.5	1.25/0.63*4/8P	1.5/0.75*4/8P	2.9/1.5	3.5/1.8	0.33*4P	0.4*4P	15.8	19	Ø7.1x2	115	295	245	240	320	650	355		
1.7*4P			2.0*4P	3.2	3.9	1.7/0.85*4/8P	2.0/1.0*4/8P	3.2/1.6	3.9/2.0	0.33*4P	0.4*4P	15.8	19	Ø8.0x2	120	325	245	240	320	650	355			
SMT-S(D)2500	2500	2.1*4P	2.5*4P	3.3	4	2.1/1.05*4/8P	2.5/1.25*4/8P	3.3/1.7	4.0/2.0	0.33*4P	0.4*4P	15.8	19	Ø8.0x2	120	325	245	240	320	650	355			
		2.1*4P	2.5*4P	3.7	4.4	2.1/1.05*4/8P	2.5/1.25*4/8P	3.3/1.8	4.0/2.0	0.33*4P	0.4*4P	15.8	19	Ø8.0x2	120	325	245	240	320	650	355			
C	SMT-S(D)3000	3000	2.9*4P	3.5*4P	5	6	2.9/1.45*4/8P	3.5/1.75*4/8P	5.0/2.5	6.0/3.0	0.33*4P	0.4*4P	13.3	16	Ø11.2x1	175	100-150	1500	350	315	190	350	810	390
	SMT-S(D)5000	5000	2.9*4P	3.5*4P	2.5	3	2.9/1.45*4/8P	3.5/1.75*4/8P	2.5/1.3	3.0/1.5	0.33*4P	0.4*4P	13.3	16	Ø11.2x2	275	100-150	1500	350	315	200	350	1070	390
	SMT-S(D)7500	7500	2.9*4P	3.5*4P	1.7	2	2.9/1.45*4/8P	3.5/1.75*4/8P	1.7/0.8	2.0/1.0	0.4*6P	0.5*6P	10.8	13	Ø11.2x3	480	125-175	2000	465	330	280	430	1280	-
	SMT-S(D)10000	10000	2.9*4P	3.5*4P	1.3	1.5	2.9/1.45*4/8P	3.5/1.75*4/8P	1.3/0.6	1.5/0.8	0.83*6P	1.0*6P	10.8	13	Ø11.2x4	640	125-175	2000	465	390	465	465	1280	-

STANDARD / استاندارد

CHAIN HOIST

وینچ زنجیری

نوع خاص

وینچ تک فاز / SINGLE PHASE HOIST



عملکرد قوی

عملکرد بسیار خوب با ولتاژی پائین، که وزنی معادل ۱/۲۵ برابر سنگین تر از وزن مشخص شده را بالا می برد

Powerful Performance

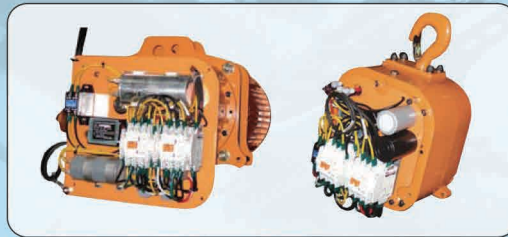
Excellent performance including when lower voltage lifting up to the weight of 1.25 times heavier then rated weight.

زمان کاری مناسب

بیش از ۲۰ دقیقه زمان عملیات کاری متناوب همچون وینچ های ۳ فاز.

Enough Working Time

Over 20 minutes of running time as like 3 phase hoist.



مشخصات فنی و ابعاد / Specification & Dimensions

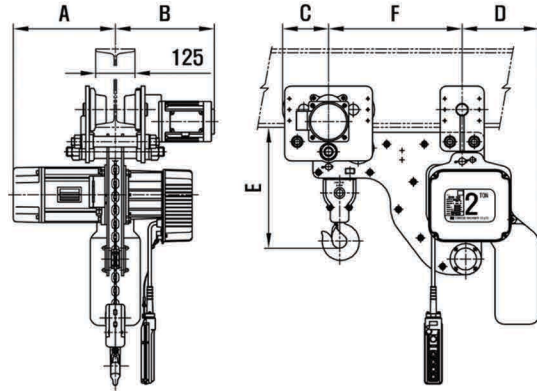
استاندارد / STANDARD

شکل Fig.	Model مدل	Capacity (kg) ظرفیت	Hoisting Motor-single موتور بالابری تک سرعته				Load Chain (mm*falls) زنجیر (قطر* ریونگ)	Weight (kgs) وزن	Dimension ابعاد				
			Power (kw) توان		Speed (m/min) سرعت				Single تک سرعته				
			50Hz	60Hz	50Hz	60Hz			A	B	C	D	E
A	SMO-S250-SP	250	0.21*8P	0.25*8P	3.5	4.2	Ø5x1	32	245	238	150	180	430
			0.42*4P	0.5*4P	7.0	8.4							
	SMO-S490-SP	490	0.42*4P	0.5*4P	3.5	4.2	Ø5x2	37	245	238	150	180	430
	SMO S500-SP	500	0.92*4P	1.1*4P	7.0	8.4	Ø5x1						
B	SMO-S1000-SP	1000	1.25*4P	1.5*4P	5.8	7.0	Ø7.1x1	65	295	245	145	210	495
			1.25*4P	1.5*4P	6.4	7.7							
	SMO-S1800-SP	1800	1.25*4P	1.5*4P	2.9	3.5	Ø7.1x2	80	295	245	145	210	575
	SMO-S2000-SP	2000	1.25*4P	1.5*4P	3.2	3.9							

استاندارد / STANDARD

شکل Fig.	Model مدل	Capacity (kg) ظرفیت	Hoisting Motor-single موتور بالابری تک سرعته				Traversing Motor موتور عرضی				Load Chain (mm*falls) زنجیر (قطر* ریونگ)	Weight (kgs) وزن	I-Beam Width (mm) عرض تیر	Min Radius for Curve (mm) حداقل شعاع انحنای	Dimension ابعاد				
			Power (kw) توان		Speed (m/min) سرعت		Power (kw) توان		Speed (m/min) سرعت						Single				
			50Hz	60Hz	50Hz	60Hz	50Hz	60Hz	50Hz	60Hz					A	B	C	D	E
A	SMT-S250-SP	250	0.21*8P	0.25*8P	3.5	4.2	0.33*4P	0.4*4P	16.7	20	Ø5x1	58	75-125	120-0	245	238	240	320	490
			0.42*4P	0.5*4P	7.0	8.4													
	SMT-S490-SP	490	0.42*4P	0.5*4P	3.5	4.2	0.33*4P	0.4*4P	16.7	20	Ø5x2	60			245	238	240	320	490
	SMT-S500-SP	500	0.92*4P	1.1*4P	7.0	8.4					Ø5x1								
B	SMT-S1000-SP	1000	1.25*4P	1.5*4P	5.8	7.0	0.33*4P	0.4*4P	16.7	20	Ø7.1x1	105	75-125	1200	295	245	240	300	500
			1.25*4P	1.5*4P	6.4	7.7													
	SMT-S1800-SP	1800	1.25*4P	1.5*4P	2.9	3.5	0.33*4P	0.4*4P	15.8	19	Ø7.1x2	115	100-150	1500	295	245	240	300	580
	SMT-S2000-SP	2000	1.25*4P	1.5*4P	3.2	3.9													

بیشترین ارتفاع مفید / LOW HEAD TYPE



مشخصات فنی و ابعاد / Specification & Dimensions

نوع Fig.	Model مدل	Capacity (kg/ton) ظرفیت	Hoisting Motor-single موتور تک‌تاریک تک‌سرعت				Hoisting Motor-Dual موتور دو‌تاریک دو‌سرعت				Traversing Motor موتور جریانی				Load Chain (mm/links) زنجیر (میلیمتر/پیوسته)	Weight (kg) وزن	I-Beam Width (mm) عرض تیر	Min. Radius (for Curvature) نقطه عطف	Dimension ابعاد																					
			Power (kw) توان		Speed (m/min) سرعت		Power (kw) توان		Speed (m/min) سرعت		Power (kw) توان		Speed (m/min) سرعت						Single تک‌سرعت						Dual دو‌سرعت															
			50Hz	60Hz	50Hz	60Hz	50Hz	60Hz	50Hz	60Hz	50Hz	60Hz	50Hz	60Hz					A	B	C	D	E	F																
B	SMT S(D)1000	1000	1.25*4P	1.5*4P	5.8	7	1.25*0.63*4BP	1.5*0.75*4BP	5.8/2.9	7.0/3.5	0.33*4P	0.4*4P	16.7	20	Ø7.1x1	105	75-125	∞	265	313	118	245	310	425	325															
			1.7*4P	2.0*4P	5.8	7	1.7*0.85*4BP	2.0*1.0*4BP	5.8/2.9	7.0/3.5	0.33*4P	0.4*4P	16.7	20	Ø7.1x1	105																								
	SMT S(D)1250	1250	1.7*4P	2.0*4P	5.8	7	1.7*0.85*4BP	2.0*1.0*4BP	5.8/2.9	7.0/3.5	0.33*4P	0.4*4P	16.7	20	Ø7.1x1	105	100-150	∞								325	317	140	245	340	425	355								
			2.1*4P	2.5*4P	6.7	8	2.1*1.05*4BP	2.5*1.25*4BP	6.7/3.3	8.0/4.0	0.33*4P	0.4*4P	15.8	19	Ø8.1x1	115																								
	SMT S(D)1500	1500	2.1*4P	2.5*4P	6.7	8	2.1*1.05*4BP	2.5*1.25*4BP	6.7/3.3	8.0/4.0	0.33*4P	0.4*4P	15.8	19	Ø8.1x1	115										100-150	∞	325	317	140	245	340	425	355						
			2.1*4P	2.5*4P	7.3	8.8	2.1*1.05*4BP	2.5*1.25*4BP	7.3/3.7	8.8/4.4	0.33*4P	0.4*4P	15.8	19	Ø8.1x1	115																								
	SMT S(D)1800	1800	1.25*4P	1.5*4P	2.9	3.5	1.25*0.63*4BP	1.5*0.75*4BP	2.9/1.5	3.5/1.8	0.33*4P	0.4*4P	15.8	19	Ø7.1x2	115												100-150	∞	265	317	140	245	385	425	325				
			1.7*4P	2.0*4P	2.9	3.5	1.7*0.85*4BP	2.0*1.0*4BP	2.9/1.5	3.5/1.8	0.33*4P	0.4*4P	15.8	19	Ø7.1x2	115																								
	SMT S(D)2000	2000	1.7*4P	2.0*4P	2.9	3.5	1.7*0.85*4BP	2.0*1.0*4BP	2.9/1.5	3.5/1.8	0.33*4P	0.4*4P	15.8	19	Ø7.1x2	115														100-150	∞	265	317	140	245	385	425	325		
			1.7*4P	2.0*4P	3.2	3.9	1.7*0.85*4BP	2.0*1.0*4BP	3.2/1.6	3.9/2.0	0.33*4P	0.4*4P	15.8	19	Ø7.1x2	115																								
	SMT S(D)2500	2500	2.1*4P	2.5*4P	3.3	4	2.1*1.05*4BP	2.5*1.25*4BP	3.3/1.7	4.0/2.0	0.33*4P	0.4*4P	15.8	19	Ø8.0x2	120																100-150	∞	325	317	140	245	455	425	355
			2.1*4P	2.5*4P	3.7	4.4	2.1*1.05*4BP	2.5*1.25*4BP	3.3/1.8	4.0/2.0	0.33*4P	0.4*4P	15.8	19	Ø8.0x2	120																								
SMT S(D)3000	3000	2.9*4P	3.5*4P	5	6	2.9*1.45*4BP	3.5*1.75*4BP	5.0/2.5	6.0/3.0	0.33*4P	0.4*4P	13.3	16	Ø11.2x1	175	125-175			∞	320	317	140	272	520	480									350						
		2.9*4P	3.5*4P	3.7	4.4	2.9*1.45*4BP	3.5*1.75*4BP	3.7/1.8	4.4/2.2	0.33*4P	0.4*4P	13.3	16	Ø11.2x2	275																									
SMT S(D)5000	5000	2.9*4P	3.5*4P	2.5	3	2.9*1.45*4BP	3.5*1.75*4BP	2.5/1.3	3.0/1.5	0.33*4P	0.4*4P	13.3	16	Ø11.2x2	275		125-175	∞		320	317	140	272	735	555									350						
		2.9*4P	3.5*4P	2.5	3	2.9*1.45*4BP	3.5*1.75*4BP	2.5/1.3	3.0/1.5	0.33*4P	0.4*4P	13.3	16	Ø11.2x2	275																									

مدل خاص / SPECIAL TYPE

مدل ارتفاع بلند / HIGH LIFTING TYPE



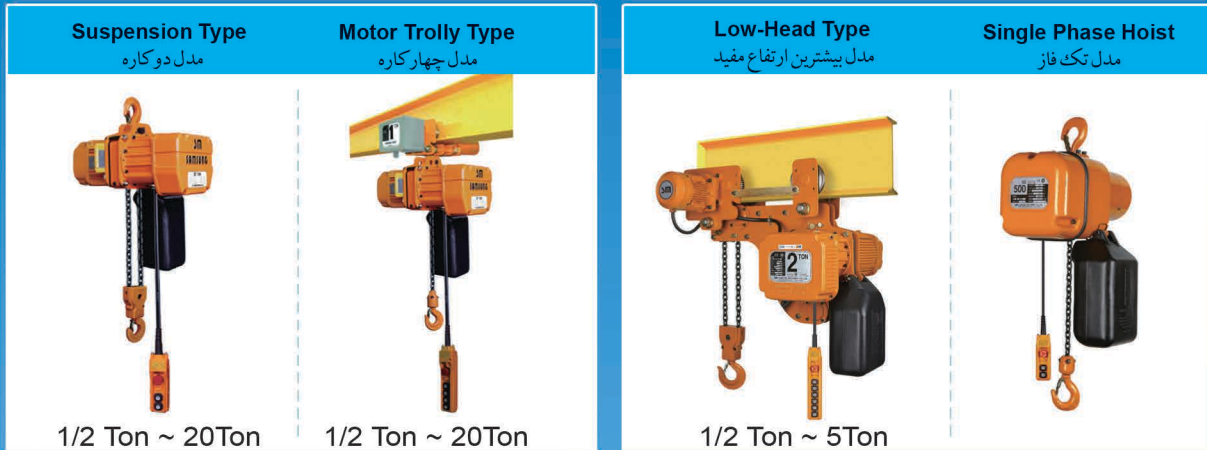
مدل ضد جرقه / EXPLOSION PROOF



تrolley دوپل / DOUBLE GIRDER TYPE



وینچ زنجیری و وینچ ضد جرقه / Chain Hoist & Explosion-proof Hoist



SELECTION CRITERIA

You can use CHAIN HOIST for a long time without any trouble if you select it properly according Samsung Electric Chain Hoists are allocated to mechanism groups in accordance with the following regulations. Under the allowance of the following mechanism groups, the hoist should be operated and should not exceed the nominal values. On each identification plate. The following is indicated.

معیارهای انتخاب

اگر شما از جداول زیر، نوع وینچ را درست انتخاب کنید، از وینچ زنجیری برای مدت طولانی، بدون هیچ مشکلی می توانید استفاده کنید. وینچ های برقی زنجیری سامسونگ بر اساس گروه های کاری ذکر شده در جداول زیر، تخصیص داده شده اند و اطلاعات لازم در هر یک از سطرها ارائه شده است، نباید ساعات کارکرد دستگاه از اعداد ذکر شده تجاوز نماید.

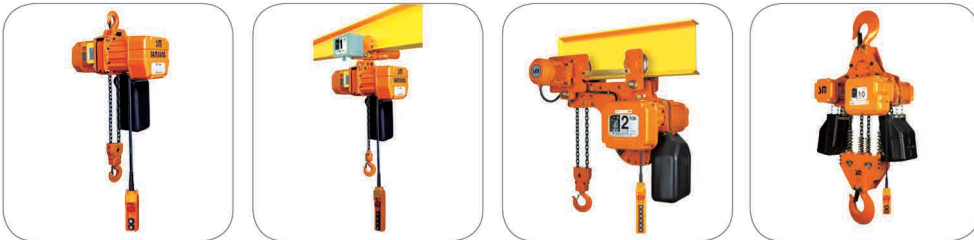
وینچ دو کاره (کلاس کاری ۲م) Hook suspension chain hoist: FEM 9.511 (Hoist = FEM 2m 40% ED)
 وینچ چهار کاره (بالابری کلاس کاری ۲م، عرضی کلاس کاری ۱Am) Motor trolley mounted series: FEM 9.511 (Hoist/trolley + FEM 2m 1Am 40/ 25% ED)
 Starting frequency = 240 time/Hr. تعداد استارت و استاپ در ساعت: ۲۴۰ بار در ساعت

FEM Mechanism Group 9.511

IRules for design of serial lifting equipment: Classification of Mechanism

قوانین تشخیص کلاس کاری بالابر

Mechanism Group	1Bm	1Am	2m	3m	4m	5m
Load Group	Average operating period per day (h) / میانگین ساعات کارکرد در روز					
Light $k < 0.50$	<2	2-4	4-8	8-16	>16	-
Medium $0.50 < k < 0.63$	<1	1-2	2-4	4-8	8-16	>16
Heavy $0.30 < k < 0.80$	<0.5	0.5-1	1-2	2-4	4-8	8-16
Very Heavy $0.80 < k < 1.00$	<0.25	<0.5	0.5-1	1-2	2-4	4-8



INNOBIZ
기술혁신형중소기업



벤처기업



수출유망중소기업



제조물책임보험



ISO9001



Korea Gas Safety Corporation
삼성방폭호이스트



삼성호이스트
SAMSUNG MACHINERY Co.

경기도 김포시 통진읍 교정리 242-21
#242-21, Gojeong-Ri, Tongin-Eup, Gimpo-Si, Gyonggi-Do, Korea
TEL: +82-31-989-8561~3 FAX: +82-31-989-8564 E-mail:samsung@samsunghoist.com
www.samsunghoist.com